

OU LE CHEMIN SE TERMINE...



elle y est





Autrefois l'homme et le cheval affrontaient ensemble le terrain et les éléments.

Le cheval était l'animal de l'homme. Chez eux l'entente et le respect existaient. C'est ce qu'il arrive aujourd'hui entre l'homme et la Gatomontés, la voiture «tout-terrain».

La Gatomontés c'est pour l'homme qui souhaite une machine robuste et forte avec laquelle s'en aller chasser, pêcher, atteindre la montagne suivante et revenir chez soi. Cela c'est la Gatomontés, la machine de l'homme.

La Gatomontés lui permettra d'arriver presque partout: à travers des marais, la neige, le sable, sur des rochers,

l'eau et monter des côtes en pente de 45° environ.

En étant montée sur six roues pneumatiques à basse pression (250 g/cm²) la Gatomontés liquide les secousses. On la conduit et freine facilement de deux leviers à main. Le moteur Citroën 3 CV à deux cylindres et à quatre temps, refroidi par l'air, équipé avec un alternateur, développe une vitesse d'environ 60 Km/h sur terre, de 4 à 7 Km/h sur l'eau.

En plus la transmission de la Gatomontés a un renversement de marche, qui offre les mêmes avantages de manoeuvre que les restantes.



gato

MONTES

pour faire du sport

Chasser, pêcher, explorer... L'homme est né avec son instinct prédisposé à réaliser tout cela. La Gatomontés c'est la machine idéale pour amener son maître jusqu'au lieu de l'action, quoiqu'il soit, sur terre ou sur l'eau.

Le moteur permet de se déplacer à 60 Km/h, mais cette vitesse diminue automatiquement au fur et à mesure que l'on augmente la puissance. La traction est facilitée par six pneus de basse pression. Combinaison embrayage/frein

spécialement dessinée: en touchant l'embrayage, on dégage la puissance et l'on actionne le frein. Tout cela d'un seul mouvement, détail très intéressant pour atteindre un maniement facile et une grande sécurité.

Sur le siège avant elles tiennent aisément deux personnes. Le coffre arrière sert à garder les éléments de chasse, pêche ou camping... Ou ce cerf sur lequel vous comptez revenir. N'oubliez pas les randonnées que vous allez épargner avec la Gatomontés.



ou pour travailler



Comme on peut aller n'importe où, la Gatomontés est idéale pour faire du sport... mais aussi elle est très utile comme un véhicule de travail. Pour des travaux de quête et de rachat, pour des gardes forestiers, des garde-chasses ayant à arriver jusqu'au fond du bois ou de la montagne. Pour des travaux de topographie, inspection et pose d'une ligne électrique, tuyaux de conduction, prospection de mines et tubes pétrolifères.

Dans quiconque parmi ces dures tâches on peut utiliser la Gatomontés, malgré l'irrégularité du terrain. Cette capacité de se déplacer n'importe où c'est très utile pour des fermiers ou des paysans. Elle permet une installation de force pour des pompes d'irrigation, aspersion, fumigation, etc. Oliviers, arbres fruitiers, travaux en marais, et zones marécageuses. Récolte de riz en assemblant une remorque d'entraînement.

Le bas centre de gravité et sa grande largeur (160 cm) font qu'elle soit extrêmement stable sur un terrain quelconque ou une surface agreste. Puisque la force motrice est séparément fournie aux trois roues de chaque côté, la Gatomontés peut tourner sur son propre bras, de toute la puissance, sans s'incliner avec du danger de capoter. Soit pour travailler, soit pour s'amuser, la Gatomontés c'est le véhicule que vous devez conduire. Vous l'apprécierez mieux en la regardant dans un Concessionnaire Gatomontés.





ou pour toute la famille

Quoique la Gatomontés ait été conçue pour l'homme, elle est aussi une voiture avec laquelle pourra se réjouir la famille entière. Emmenez-la pour vos vacances et profitez d'intéressants parcours par les alentours jusqu'à la plage, à travers le bois, sur des lacs, rivières, terrains montagneux.

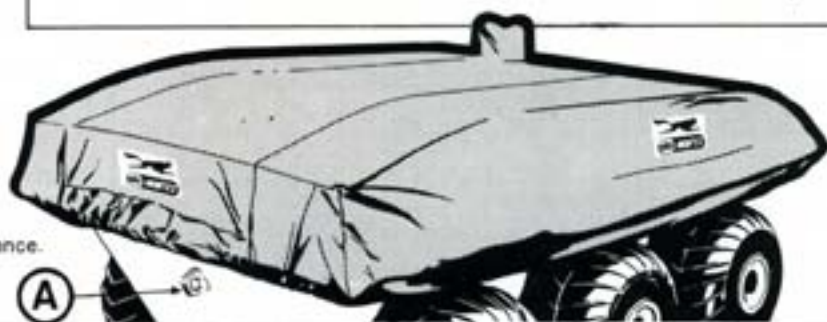
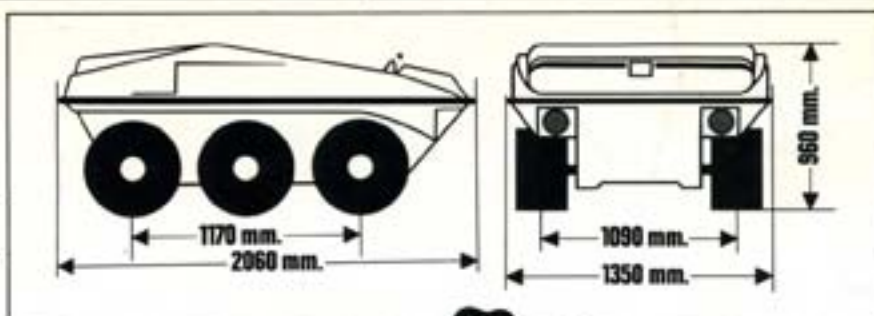
Les six pneus renforcés de la Gatomontés agissent et s'attachent n'importe quelle surface solide et poussent le véhicule à travers des marais et l'eau. La carrosserie en plastique est plus légère que n'importe quel métal. Cependant elle est plus résistante et durable. Avec le réservoir plein d'essence on peut voyager plus de 9 heures.

La Gatomontés constitue une inversion assurant la gaieté et satisfaction de toute la famille pendant les quatre saisons de l'année. Ne la gardez pas quand elles commencent à tomber les feuilles des arbres en automne... Même l'hiver c'est une saison très intéressante; votre Gatomontés l'assimilera bien.

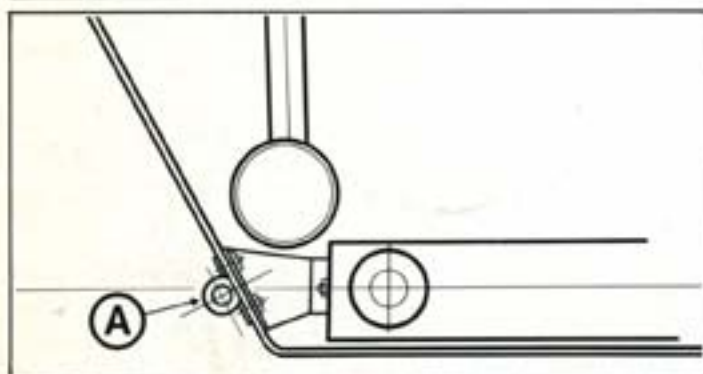


accessories GATOMONTES

A la suite on illustre et décrit quelques éléments à option faisant augmenter le confort et les avantages des propriétaires d'une Gatomontés. Consultez votre Distributeur pour un renseignement complet.



Gaine de toile. Grande résistance.



Crochet de remorque avec du support.



Hardtop. Pavillon dur avec le pare-brise inclus, le tout d'une pièce. Placement rapide sans des outils.



REMQRQUE

Dessinée pour transporter la Gatomontés sur la route. Construction à grande résistance. Plateforme basculable. Plancher résistant en tôle d'acier. Quatre barres d'attelage avec des goupilles d'arrêt. Elle accomplit toutes les normes de sécurité.

caracteristiques

Moteur: 3 CV Citroën - 602 cc.

Refroidi par l'air.

Boîte: 4 vitesses avant et 1 arrière.

Batterie: 12 V.

Charge: alternateur pour l'alimentation batterie et accessoires extras.

Freins: hydrauliques à disque sur chaque groupe de 3 roues.

Pentes franchissables: 45° 100%.

Vitesse maximum sur terre: en 4^e vit. = 60 Kms/h.

Vitesse maximum sur l'eau: en 3^e vit. = 6 Km/h.

Rayon de giration: 0 (sur soi-même).

Chauffage: à option avec le propre air chaud du moteur.

Capote: à option; elle porte incluse une barre anti-capotage.

Traction sur ciment en 1.^{ère} vitesse: 460 kgs.

Pare-brise: à option, avec une capote.

Mesures: largeur totale: 1.350 mm.

largeur entre les roues: 1.090 mm.

longueur totale: 2.060 mm.

longueur entre les roues: 1.170 mm.

Haut: 960 mm.

Poids: 250 kgs.



gato MONTES

FABRICADO POR ARTÉS
BARCELONA